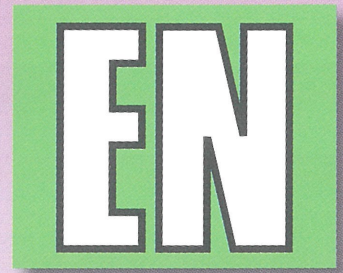


無溶剤タイプのエポキシ樹脂 ノンスリップ工法/ローラースティップル工法

セラレジン



特徴

- 防滑性に優れ、骨材の粒度によってすべり抵抗を変化させることができます。
 - 耐摩耗性、耐衝撃性、耐薬品性に優れています。
 - 接着力が強力ですのでモルタルやコンクリート下地の他、鉄板にも適用できます。
- ※下地を含めたメンテナンス対応仕様も用意しております。
 ※耐熱タイプ(EN-360S)・抗菌タイプ(EN-K²)も用意しております。

用途

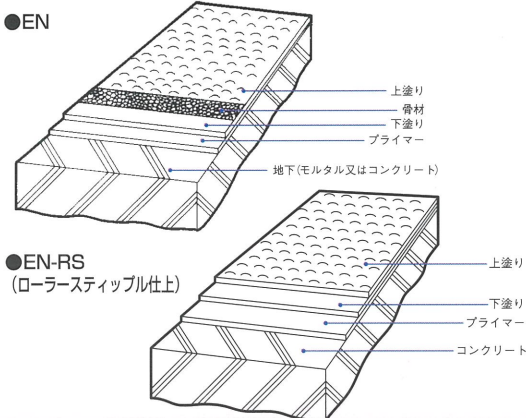
- 自動車工場、電子部品工場
- 精油所
- 駐車場
- 歩道などのスロープ

標準仕様

- 品名 / セラレジンEN、セラレジンEN-RS
- 工法 / ノンスリップ工法 EN(4工程)
ローラースティップル工法 EN-RS(3工程)
- 色調 / 10色
- 厚み / 1.0~2.0mm(骨材の粒度により異なります)



施工図



性状

| | 主剤 | 硬化剤 |
|-----------------|------------|----------|
| 組成 | エポキシ樹脂 | 変性ポリアミン |
| 外観 | 着色液状 | 淡黄色液状 |
| 粘度 mPa·s (23℃) | 3000~10000 | 750~4000 |
| 比重 (23℃) | 1.60±0.05 | 1.10 |
| 配合比 | 5 : 1 | |
| 可使時間 (100gr23℃) | 20分 | |

物性

| 試験項目 | 測定値 | 試験方法 |
|----------|-----------------------|------------|
| 圧縮強度 | 84.4N/mm ² | JIS K 6911 |
| 曲げ強度 | 60.0N/mm ² | JIS K 6911 |
| 引張強度 | 36.0N/mm ² | JIS K 6911 |
| シャルピー衝撃値 | 3.6kJ/m ² | JIS K 6911 |
| 耐摩耗性 | 78mg | NNK-004 |

※NNK-日本塗床工業会法

耐薬品性

| 薬品名 | 結果 | |
|------|-----------|---|
| 酸 | 塩酸5% | ○ |
| | 硫酸5% | ○ |
| | 酢酸5% | △ |
| アルカリ | 苛性ソーダ30% | ○ |
| | アンモニア水10% | ○ |
| 水溶液 | 食塩水 | ○ |
| | 水道水 | ○ |
| 溶剤 | トルエン | △ |
| | ガソリン | ○ |
| 油 | マシン油 | ○ |

23℃48時間スポット

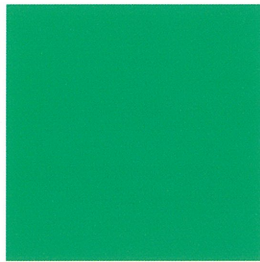
○ほとんど変化なし
△やや変化あり
×かなり変化あり

※EN、EN-RSは工法名であり、材料名ではありません。

EN



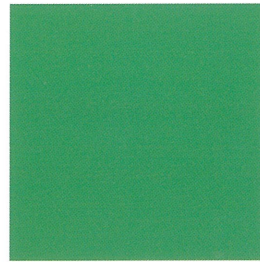
10



11



12



13



14



22



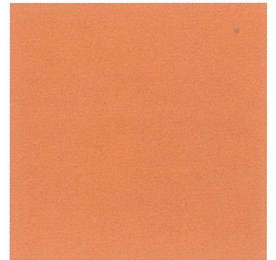
31



34



35



40

下地の条件

塗床の良否は下地の状態で決まります。

- ①下地は原則としてコンクリート又はモルタルとし金ゴテで平滑に整えて下さい。
- ②水勾配は、下地につけてください。
- ③衛生床、防食床のコーナーは面取りもしくは丸面にしてください。(10~50m/m)
- ④コンクリート又はモルタル下地の場合は冬季で4週間以上、夏季で2週間以上の養生をとり、水分5%以下(高周波水分計コンクリートレンジ)を目安として乾燥させてください。
- ⑤接地土間や地下室など湿気や地下水の上昇が考えられる場所ではフクレ現象を防ぐ為にアクアシリーズとの組合せをおすすめいたします。
- ⑥防食工事の場合は、薬液の種類、濃度、温度などの条件を事前にお知らせください。
- ⑦既設床の改修の場合は下地の状況、床の使用状況に応じた当社独自の下地処理方法で施工させていただきます。

取扱い上の注意

皮膚に付着したり吸入すると、かぶれ等の薬傷や中毒その他の健康障害を起す恐れのある材料がありますので、取り扱いには下記の注意事項を守って下さい。

1. 取り扱い作業所には、局所排気装置を設けて換気をよくし、蒸気を吸い込まないようにして下さい。
2. 取り扱い中は、清潔な作業着を着用し、出来るだけ皮膚にふれないようにして下さい。
必要に応じて有機ガス用防毒マスク又は送気マスクを付け、さらに保護帽、保護眼鏡、長袖の作業衣、保護手袋等を着用して下さい。
3. 取り扱い後は、手洗い、うがい及び鼻孔洗浄を行って下さい。
4. 容器から出し入れする時は、こぼれないようにして下さい。こぼれた場合には砂等を散布した後、処理して下さい。

各々の材料の安全データシート(SDS)を熟読してから取り扱って下さい。

※本仕様は、改良などにより予告なく変更することがあります。
 ※本カタログに記載の物性値は代表値です。品質改良による仕様変更・材料変更にもない物性値などが変更される場合があります。予めご了承下さい。(保証値ではありません。)
 ※屋外(半屋外も含む)にご採用、ご検討の場合には、耐候性トップコートを塗布するなどの対策が必要な場合がありますので事前にご相談下さい。
 ※当社製品をご採用、ご検討の場合、事前にご相談下さい。



美州興産株式会社

本社 〒450-0003 名古屋市中村区名駅南1-17-28 TEL(052)551-9400
 問い合わせ営業所
 名古屋営業所 〒465-0092 名古屋市名東区社台3-228 TEL(052)771-6141
 東京営業所 〒115-0051 東京都北区浮間3-30-9 シマザキビル2階 TEL(03)6454-9796
 大阪営業所 〒564-0043 大阪府吹田市南吹田3-8-34 TEL(06)6338-7601
 松本営業所 〒390-0862 松本市宮瀬1-4-34 TEL(0263)32-2908
 工場・技術部
 亀崎工場 〒475-0029 半田市亀崎常盤町1-20 TEL(0569)28-1101
 土岐工場 〒509-5122 土岐市土岐津町土岐口字中山1372-1 TEL(0572)55-6801
 技術部・開発部 〒509-5122 土岐市土岐津町土岐口字中山1372-1 TEL(0572)54-3320

URL <http://www.bishu-k.co.jp>

●取扱店